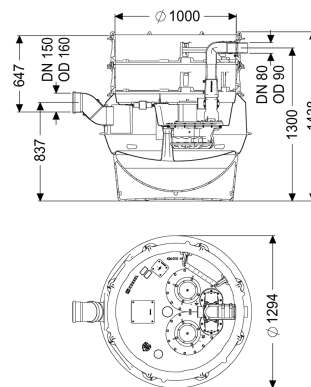


Stazione pompaggio Aquapump F XL Duo, SPF 4500-S3



Informazioni sull'articolo

Cod. Art.: 8742007
 GTIN (EAN): 4026092068625
 Gruppo di prezzo: 60

Vantaggi

- Massima sicurezza
- Installazione flessibile
- Vantaggi igienici durante la manutenzione e la riparazione

Descrizione

La stazione di pompaggio per acque di scarico con e senza sostanze fecali è dotata di una o due pompe ad immersione, di un blocco antiriflusso e di una paletta di chiusura per il tubo di mandata. Il serbatoio di raccolta in materiale plastico resistente nel tempo (PE) è dotato di un vano pompa chiuso (installazione a secco) con un'apertura di ispezione avvitata. Il comando avviene attraverso una centralina di facile utilizzo, che opzionalmente può essere integrata nel sistema di gestione dell'edificio tramite un contatto a potenziale zero oppure può emettere messaggi di allarme e di guasto collettivi tramite un'interfaccia GSM. Grazie al sistema modulare KESSEL, sono disponibili come accessori diversi rialzi o varianti di pozzetto tecnico per ulteriori assemblaggi.

Variante

Indicazione sulla profondità di posa:

Tipo d'impianto:

Paletta di chiusura:

Gradini di salita:

Installazione:

Comando della pompa:

Blocco antiriflusso:

Uscita in pressione:

Variante installazione in profondità

Impianto doppio

Paletta di chiusura in materiale plastico
sì

Installazione a secco

Centralina

integrato

orizzontale

Caratteristiche generali

Colore:

nero

Norma:

EN 12050-1

Tipo di acque di scarico:	con sostanze fecali
Situazione di installazione:	installazione interrata
Condizioni di consegna:	Premontato per il montaggio finale in cantiere (pompa e sensori devono essere montati in cantiere e la centralina deve essere collegata)
Tipo di impianto:	Duo
Dimensioni	
Peso netto:	208 kg
Peso lordo:	232 kg
Resistenza all'acqua freatica dal fondo serbatoio:	3000 mm
Lunghezza:	1295 mm
Larghezza:	1295 mm
Altezza:	1403 mm
Lunghezza imballaggio:	2000 mm
Larghezza imballaggio:	1300 mm
Altezza imballaggio:	1435 mm
Serbatoio/corpo base	
Uscita in pressione (DN):	80
Uscita in pressione (DA):	90 mm
Collegamento di sfiato (DN):	70
Altezza centro tubo di uscita rispetto al fondo del serbatoio:	1300 mm
Altezza tubo di entrata rispetto al fondo del serbatoio:	753 mm
Altezza centro tubo di entrata rispetto al fondo del serbatoio:	833 mm
Distanza dal fondo del tubo di entrata al bordo superiore del serbatoio:	650 mm
Larghezza nominale (DA) dell'entrata:	160 mm
Larghezza nominale (DN) dell'entrata:	150 mm
Numero di entrate:	1
Diametro interno del serbatoio (DI):	1000 mm
Volume di pompaggio:	160 l
Volume del serbatoio:	335 l
Trasportatore	
Pompa:	SPF 4500-S3
Numero di pompe:	2
Peso, pompa:	26 kg
Tipo di collegamento:	Connessione diretta
Corrente nominale:	7,5 A
Classe di protezione:	I
Classe di isolamento:	F
Cos ϕ – fattore di potenza:	0,85
Tipo di protezione della pompa:	IP 68 (3m/48h)
Monitoraggio della temperatura:	integrato
Temperatura materiale (permanente) max.:	40 °C

Portata max.:	55 m ³ /h
Prevalenza max.:	20 m
Numero di giri:	2850 U/min
Potenza P1:	4,2 kW
Potenza P2:	3,5 kW
Tipo di funzionamento:	S3 - 50%
Protezione necessaria (protezione di linea):	3 x C 25 A
Tipo di cavo di collegamento della pompa:	H07RN-F 7G 1,5 mm ²
Tipo di girante:	Girante libera
Passaggio libero:	40 mm
Lunghezza del cavo di alimentazione della pompa:	10 m
Comando	
Centralina:	Comfort
Interruttore salvamotore:	sì
Dispositivo di allarme:	Tubo ad immersione
Strumento di rilevazione del livello:	Tubo ad immersione
Tipo di rilevazione del livello:	pneumatica
Tipo di protezione della centralina:	IP54
Tensione di funzionamento:	400 V
Tipo di collegamento:	Connessione diretta
Contatto a potenziale zero:	sì
Interfaccia GSM:	sì
Funzione di diario d'esercizio:	sì
Display multi-riga:	sì
Batteria tampone:	sì
Sistema di auto-diagnostica (SDS):	sì
Protezione necessaria (protezione di linea):	3 x C 25 A