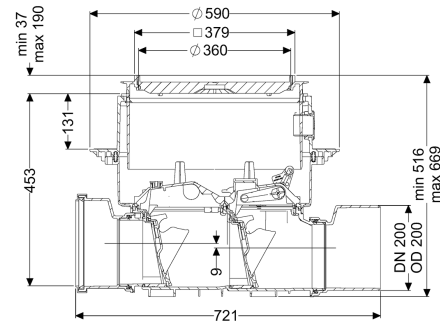


Valvola antiriflusso Staufix SWA DN 200, Pavimento, piastrellabile



Informazioni sull'articolo

Cod. Art.: 73200.10X
 GTIN (EAN): 4026092073544
 Gruppo di prezzo: 30

Vantaggi

- Semplice conversione successiva in Staufix FKA o Pumpfix F
- Manutenzione veloce, semplice e senza l'ausilio di utensili
- Disponibile anche come set modulare

Descrizione

La valvola antiriflusso Premium per le acque di scarico senza materie fecali è dotata di due cerniere meccaniche, le quali si chiudono in automatico in caso di ristagno. Una cerniera serve contemporaneamente come chiusura d'emergenza bloccabile manualmente. Grazie al sistema modulare KESSEL, gli impianti preesistenti possono essere convertiti senza problemi in una valvola antiriflusso Premium Staufix FKA o in un impianto di pompaggio antiriflusso Pumpfix F.

Variante

Chiusura di emergenza: sì
 Clapet antiriflusso meccaniche: 2

Caratteristiche generali

Colore: nero
 Norma: EN 13564
 Larghezza nominale (DN): 200
 Diametro esterno (DA): 200 mm
 Indicazione della larghezza nominale: Idraulica pari a DN 150
 Tipo di acque di scarico: senza sostanze fecali
 Situazione di installazione: installazione nel pavimento
 Condizioni di consegna: Pronto all'installazione (i pezzi di collegamento devono essere collegati in cantiere)
 Protezione antiriflusso: Tipo 2

Dimensioni

| | |
|--|--------------------|
| Peso netto: | 14 kg |
| Peso lordo: | 19,5 kg |
| Resistenza all'acqua freatica dal fondo serbatoio: | 3000 mm |
| Dimensione di installazione – larghezza: | 750 mm |
| Dimensione di installazione – lunghezza: | 750 mm |
| Salto di pendenza: | 9 mm |
| Profondità di posa: | 516 - 669 mm |
| Tipo di regolazione in altezza: | rialzo telescopico |
| Lunghezza: | 720 mm |
| Larghezza: | 590 mm |
| Lunghezza imballaggio: | 720,5 mm |
| Larghezza imballaggio: | 590 mm |
| Altezza imballaggio: | 348 mm |

Serbatoio/corpo base

| | |
|----------------------|--|
| Tipo di bocchettone: | Riduzione raccordo maschio / manicotto inclusi |
|----------------------|--|

Caratteristiche di copertura

| | |
|--------------------------------|-------------------------------------|
| Tipo di copertura: | piastra di copertura piastrellabile |
| Materiale della copertura : | Materiale plastico |
| Larghezza della copertura: | 366 mm |
| Lunghezza della copertura: | 366 mm |
| Blocco: | Lock & Lift |
| Classe di carico: | K 3 (EN 1253-1) |
| Tenuta: | a tenuta stagna |
| Altezza max. del rivestimento: | 16 mm |