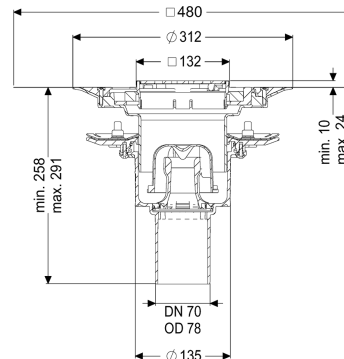
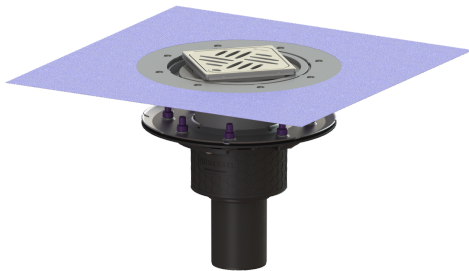


Scarico pavim. Ecoguss fl. press. DN 70, vert., Variofix, Griglia Design



Informazioni sull'articolo

Cod. Art.: 48878.53
 GTIN (EAN): 4026092034569
 Gruppo di prezzo: 40

Vantaggi

- Effetto di isolamento acustico scientificamente provato
- I più elevati standard di protezione antincendio

Descrizione

Lo scarico Ecoguss per edifici pubblici e privati è destinato al drenaggio a punto ed è dotato di una flangia di tenuta a pressione, di una chiusura antiodore removibile, di una guarnizione a labbro e di una copertura protettiva per cantiere. Il materiale composito riciclabile soddisfa i più elevati requisiti di isolamento acustico, è resistente ai fluidi aggressivi ed alle temperature ed ha una superficie a prova di corrosione. Può essere sottoposto a fiamma diretta per breve tempo da 100 a 400 Gradi Celsius. La flangia di tenuta a pressione con bulloni e viti in acciaio inox si utilizza per il serraggio o per la saldatura delle guaine in bitume o bitume polimero, oltre che delle guaine impermeabilizzanti in materiale plastico ed elastomeri. Per l'impermeabilizzazione, devono essere utilizzate solo membrane impermeabilizzanti testate in fabbrica. L'ugello di uscita è adatto al collegamento ai tubi SML. Non è necessario un collegamento equipotenziale.

Variante

Sistema:	125
Guarnizione termosaldata sul rialzo:	Membrana impermeabilizzante (db) da incollare secondo norma DIN 18534
Guarnizione termosaldata sul corpo base:	Flangia di tenuta a pressione (adatta per l'impermeabilizzazione a tenuta stagna
Altezza dell'acqua di sbarramento:	50 mm

Caratteristiche generali

Norma:	EN 1253-1
Larghezza nominale (DN):	70
Diametro esterno (DA):	78 mm

Omologazione:	Z-19.53-2414,Z-19.53-2414_V,Z-19.17-1719,Z-19.17-1719_V
Chiusura antiodore:	incluso
Dimensioni	
Peso netto:	4,18 kg
Peso lordo:	5,17 kg
Diametro:	273 mm
Tipo di regolazione in altezza:	rialzo telescopico
Lunghezza:	273 mm
Larghezza:	273 mm
Lunghezza imballaggio:	586 mm
Larghezza imballaggio:	386 mm
Altezza imballaggio:	400 mm
Serbatoio/corpo base	
Numero di uscite:	1
Materiale corpo base:	Ecoguss resistant
Tipo di bocchettone:	verticale
Caratteristiche di copertura	
Tipo di copertura:	Griglia Design
Materiale della copertura :	Acciaio inox 14301
Colore della copertura:	argento
Larghezza della copertura:	120 mm
Lunghezza della copertura:	120 mm
Altezza rivestimento min.:	10 mm
Superficie:	levigato
Materiale del telaio:	Acciaio inox 14301
Blocco:	Lock & Lift
Classe di carico:	L 15 (EN 1253-1)
Design della griglia:	Kessel
Classe antiscivolo:	R9 secondo DIN 51130; C secondo DIN 51097
Larghezza del telaio:	132 mm
Lunghezza del telaio:	132 mm
Altezza max. del rivestimento:	24 mm
Rialzo:	regolabile in tre dimensioni
Forma rialzo:	angolare
Materiale del rialzo:	ABS