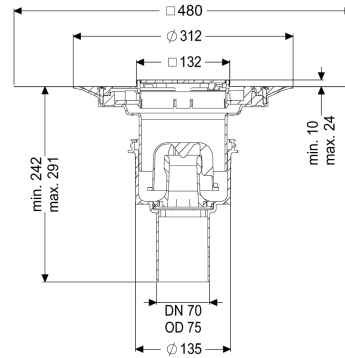
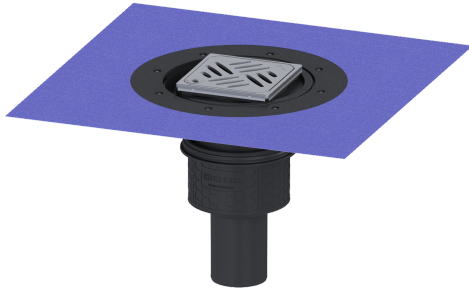


Scarico pavim soffitti Practicus DN70 vert., Impermeabil, Griglia Design



Informazioni sull'articolo

Cod. Art.: 45270.53
 GTIN (EAN): 4026092033845
 Gruppo di prezzo: 10

Vantaggi

- Igiene: materiale igienico altamente durevole e privo di corrosione
- Protezione sonora: eccezionale effetto di isolamento acustico confermato dall'istituto Fraunhofer
- Protezione antincendio: abbinabile alla protezione antincendio ed anti-gas combusto Fire-Kit

Descrizione

Lo scarico di pavimenti e soffitti Practicus in materiale plastico è destinato al drenaggio a punto ed è dotato di un bordo di connessione, di una chiusura antiodore rimovibile, di una guarnizione a labbro e di una copertura protettiva per cantiere. Rialzo regolabile in altezza telesopicamente in ABS incluso. Lo scarico soddisfa particolari requisiti di isolamento sonoro secondo la misurazione dell'istituto Fraunhofer di Stoccarda. Il bocchettone di uscita è adatto al collegamento ai tubi SML. Con possibilità di collegamento per collegamento equipotenziale.

| | |
|---|---|
| Variante | |
| Sistema: | 125 |
| Guarnizione termosaldata sul rialzo: | Membrana impermeabilizzante (db) da incollare secondo norma DIN 18534 |
| Guarnizione termosaldata sul corpo base: | Bordo di connessione |
| Altezza dell'acqua di sbarramento: | 50 mm |
| Capacità di scarico (l/s) con 20 mm di accumulo di acqua: | 2,1 |

Caratteristiche generali

| | |
|--|---|
| Norma: | EN 1253-1 |
| Larghezza nominale (DN): | 70 |
| Diametro esterno (DA): | 75 mm |
| Omologazione: | Z-19.53-2414,Z-19.53-2414_V,Z-19.17-1719,Z-19.17-1719_V |
| Chiusura antiodore: | incluso |
| Dimensioni | |
| Possibilità di regolazione in altezza: | 10 - 23 mm |
| Peso netto: | 2,03 kg |
| Peso lordo: | 2,32 kg |
| Tipo di regolazione in altezza: | rialzo telescopico |
| Lunghezza: | 135 mm |
| Larghezza: | 135 mm |
| Lunghezza imballaggio: | 490 mm |
| Larghezza imballaggio: | 275 mm |
| Altezza imballaggio: | 495 mm |
| Serbatoio/corpo base | |
| Numero di uscite: | 1 |
| Materiale corpo base: | PP |
| Tipo di bocchettone: | verticale |
| Caratteristiche di copertura | |
| Tipo di copertura: | Griglia Design |
| Materiale della copertura : | Acciaio inox 14301 |
| Colore della copertura: | argento |
| Larghezza della copertura: | 120 mm |
| Lunghezza della copertura: | 120 mm |
| Superficie: | levigato |
| Materiale del telaio: | Acciaio inox 14301 |
| Blocco: | Lock & Lift |
| Classe di carico: | L 15 (EN 1253-1) |
| Design della griglia: | Kessel |
| Classe antiscivolo: | R9 secondo DIN 51130; C secondo DIN 51097 |
| Larghezza del telaio: | 132 mm |
| Lunghezza del telaio: | 132 mm |
| Rialzo: | regolabile in tre dimensioni |
| Forma rialzo: | angolare |
| Materiale del rialzo: | ABS |