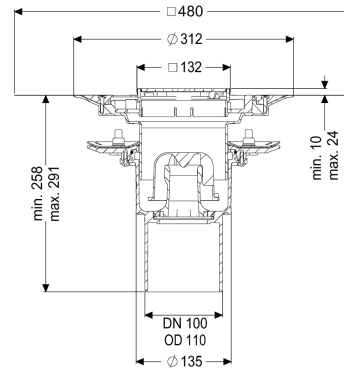
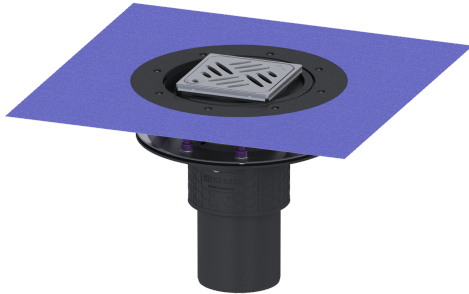


Scarico pav Practicus flangia TP DN100 vert Impermeab Griglia Design



Informazioni sull'articolo

Cod. Art.: 45219.53
 GTIN (EAN): 4026092052488
 Gruppo di prezzo: 10

Vantaggi

- Igiene: materiale igienico altamente durevole e privo di corrosione
- Protezione sonora: eccezionale effetto di isolamento acustico confermato dall'istituto Fraunhofer
- Protezione antincendio: abbinabile alla protezione antincendio ed anti-gas combusto Fire-Kit

Descrizione

Lo scarico di pavimenti e soffitti Practicus in materiale plastico è destinato al drenaggio a punto ed è dotato di una flangia di tenuta a pressione, di una chiusura antidore rimovibile, di una guarnizione a labbro e di una copertura protettiva per cantiere. Rialzo regolabile in altezza telesopicamente in ABS incluso. Lo scarico soddisfa particolari requisiti di isolamento sonoro secondo la misurazione dell'istituto Fraunhofer di Stoccarda. La flangia di tenuta a pressione con bulloni e viti in acciaio inox si utilizza per il serraggio o per la saldatura delle guaine in bitume o bitume polimero, oltre che delle guaine impermeabilizzanti in materiale plastico ed elastomeri. Il bocchettone di uscita è adatto al collegamento ai tubi SML. Con possibilità di collegamento per collegamento equipotenziale.

Variante

Sistema:	125
Guarnizione termosaldada sul rialzo:	Membrana impermeabilizzante (db) da incollare secondo norma DIN 18534
Guarnizione termosaldada sul corpo base:	Flangia di tenuta a pressione (adatta per l'impermeabilizzazione a tenuta stagna
Altezza dell'acqua di sbarramento:	50 mm

Capacità di scarico (l/s) con 20 mm di accumulo di acqua:	2,1
Caratteristiche generali	
Norma:	EN 1253-1
Larghezza nominale (DN):	100
Diametro esterno (DA):	110 mm
Omologazione:	Z-19.53-2414,Z-19.53-2414_V,Z-19.17-1719,Z-19.17-1719_V
Chiusura antiodore:	incluso
Dimensioni	
Possibilità di regolazione in altezza:	10 - 23 mm
Peso netto:	3,77 kg
Peso lordo:	4,76 kg
Tipo di regolazione in altezza:	rialzo telescopico
Lunghezza:	273 mm
Larghezza:	273 mm
Lunghezza imballaggio:	586 mm
Larghezza imballaggio:	386 mm
Altezza imballaggio:	400 mm
Serbatoio/corpo base	
Numero di uscite:	1
Collegamento del bocchettone di entrata/uscita:	Il raccordo di uscita è adatto al collegamento con i tubi SML.
Materiale corpo base:	PP
Tipo di bocchettone:	verticale
Caratteristiche di copertura	
Tipo di copertura:	Griglia Design
Materiale della copertura :	Acciaio inox 14301
Colore della copertura:	argento
Larghezza della copertura:	120 mm
Lunghezza della copertura:	120 mm
Materiale del telaio:	Acciaio inox 14301
Blocco:	Lock & Lift
Classe di carico:	L 15 (EN 1253-1)
Design della griglia:	Kessel
Classe antiscivolo:	R9 secondo DIN 51130; C secondo DIN 51097
Larghezza del telaio:	132 mm
Lunghezza del telaio:	132 mm
Rialzo:	regolabile in tre dimensioni
Materiale del rialzo:	ABS