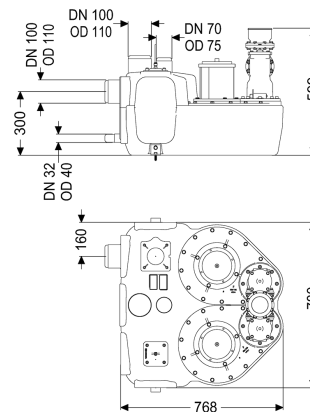


Impianto sollevam. Aqualift F Duo Standard, SPF 3000-S3



Informazioni sull'articolo

Cod. Art.: 28634
 GTIN (EAN): 4026092005989
 Gruppo di prezzo: 20

Vantaggi

- Diverse classi di potenza disponibili
- Sensore di pressione per il rilevamento pneumatico del livello
- Centralina con sistema di auto-diagnostica

Descrizione

L'impianto di sollevamento per acque di scarico con e senza sostanze fecali è dotato di due pompe ad immersione e di un blocco antiriflusso. Il serbatoio di raccolta in materiale plastico (PE) resistente nel tempo offre opzioni di collegamento universale e possiede un'apertura di ispezione avvitata.

Variante

| | |
|--|---|
| Tipo d'impianto: | Impianto doppio |
| Paletta di chiusura: | Senza paletta di chiusura |
| Staffa per la sicura contro il galleggiamento: | sì |
| Tappeto fonoassorbente: | sì |
| Comando della pompa: | Centralina |
| Blocco antiriflusso: | integrato |
| Uscita in pressione: | verticale |
| Caratteristiche generali | |
| Colore: | nero |
| Norma: | EN 12050-1 |
| Tipo di acque di scarico: | con sostanze fecali |
| Situazione di installazione: | installazione d'appoggio |
| Condizioni di consegna: | Pronto all'installazione (componenti elettrici e pezzi di collegamento devono essere collegati in cantiere) |

Dimensioni

Peso netto: 90,25 kg

| | |
|---|--------------------------------|
| Peso lordo: | 109 kg |
| Lunghezza: | 773 mm |
| Larghezza: | 780 mm |
| Altezza: | 539 mm |
| Lunghezza imballaggio: | 855 mm |
| Larghezza imballaggio: | 775 mm |
| Altezza imballaggio: | 570 mm |
| Serbatoio/corpo base | |
| Uscita in pressione (DN): | 100 |
| Uscita in pressione (DA): | 110 mm |
| Collegamento per pompa a membrana manuale (DN): | 32 |
| Collegamento di sfiato (DN): | 70 |
| Altezza tubo di entrata rispetto al fondo del serbatoio: | 245 mm |
| Altezza centro tubo di entrata rispetto al fondo del serbatoio: | 300 mm |
| Foro (DN) max. dell'entrata: | 150 mm |
| Larghezza nominale (DA) dell'entrata: | 110 mm |
| Larghezza nominale (DN) dell'entrata: | 100 mm |
| Numero di entrate: | 2 |
| Volume di pompaggio: | 50 l |
| Volume del serbatoio: | 120 l |
| Trasportatore | |
| Pompa: | SPF 3000-S3 |
| Numero di pompe: | 2 |
| Peso, pompa: | 24 kg |
| Tipo di collegamento: | Connessione diretta |
| Corrente nominale: | 5,4 A |
| Classe di protezione: | I |
| Classe di isolamento: | F |
| Cos ϕ – fattore di potenza: | 0,89 |
| Tipo di protezione della pompa: | IP 68 (3m/48h) |
| Monitoraggio della temperatura: | integrato |
| Temperatura materiale (permanente) max.: | 40 °C |
| Portata max.: | 47 m ³ /h |
| Prevalenza max.: | 16 m |
| Numero di giri: | 2845 U/min |
| Potenza P1: | 3,2 kW |
| Potenza P2: | 2,7 kW |
| Tipo di funzionamento: | S3 - 50% |
| Tipo di cavo di collegamento della pompa: | H07RN-F 7G 1,5 mm ² |
| Tipo di girante: | Girante libera |
| Passaggio libero: | 40 mm |
| Lunghezza del cavo di alimentazione della pompa: | 5 m |

Comando

| | |
|---------------------------------------|------------------------------------|
| Centralina: | Standard |
| Interruttore salvamotore: | sì |
| Dispositivo di allarme: | Tubo ad immersione |
| Strumento di rilevazione del livello: | Tubo ad immersione con pressostato |
| Tipo di rilevazione del livello: | pneumatica |
| Tipo di protezione della centralina: | IP54 |
| Frequenza di rete: | 50 Hz |
| Tensione di funzionamento: | 400 V |
| Tipo di collegamento: | Connessione diretta |
| Contatto a potenziale zero: | sì |
| Funzione di diario d'esercizio: | sì |
| Display multi-riga: | no |
| Batteria tampone: | sì |
| Sistema di auto-diagnostica (SDS): | sì |