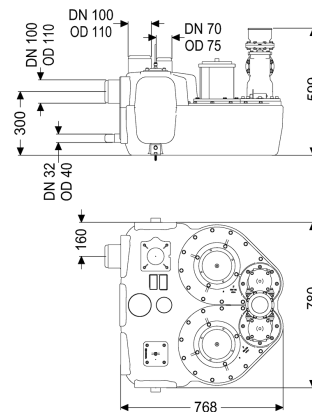
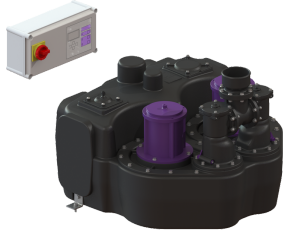


## Impianto sollevam. Aqualift F Duo Comfort, SPF 3000-S1



### Informazioni sull'articolo

Cod. Art.: 11606  
 GTIN (EAN): 4026092071045  
 Gruppo di prezzo: 20

### Vantaggi

- Diverse classi di potenza disponibili
- Sensore di pressione per il rilevamento pneumatico del livello
- Centralina con sistema di auto-diagnostica

### Descrizione

L'impianto di sollevamento per acque di scarico con e senza sostanze fecali è dotato di due pompe ad immersione e di un blocco antiriflusso. Il serbatoio di raccolta in materiale plastico (PE) resistente nel tempo offre opzioni di collegamento universale e possiede un'apertura di ispezione avvitata.

#### Variante

Tipo d'impianto:	Impianto doppio
Paletta di chiusura:	Senza paletta di chiusura
Staffa per la sicura contro il galleggiamento:	sì
Tappeto fonoassorbente:	sì
Comando della pompa:	Centralina
Blocco antiriflusso:	integrato
Uscita in pressione:	verticale
<b>Caratteristiche generali</b>	
Colore:	nero
Norma:	EN 12050-1
Tipo di acque di scarico:	con sostanze fecali
Situazione di installazione:	installazione d'appoggio
Condizioni di consegna:	Pronto all'installazione (componenti elettrici e pezzi di collegamento devono essere collegati in cantiere)

#### Dimensioni

Peso netto: 58,83 kg

Peso lordo:	84 kg
Lunghezza:	773 mm
Larghezza:	780 mm
Altezza:	539 mm
Lunghezza imballaggio:	773 mm
Larghezza imballaggio:	780 mm
Altezza imballaggio:	539 mm
Serbatoio/corpo base	
Uscita in pressione (DN):	100
Uscita in pressione (DA):	110 mm
Collegamento per pompa a membrana manuale (DN):	32
Collegamento di sfiato (DN):	70
Altezza tubo di entrata rispetto al fondo del serbatoio:	245 mm
Altezza centro tubo di entrata rispetto al fondo del serbatoio:	300 mm
Foro (DN) max. dell'entrata:	150 mm
Larghezza nominale (DA) dell'entrata:	110 mm
Larghezza nominale (DN) dell'entrata:	100 mm
Numero di entrate:	2
Volume di pompaggio:	50 l
Volume del serbatoio:	120 l
Trasportatore	
Pompa:	SPF 3000-S1
Numero di pompe:	2
Peso, pompa:	26 kg
Tipo di collegamento:	Connessione diretta
Corrente nominale:	5,4 A
Classe di protezione:	I
Classe di isolamento:	F
Cos $\phi$ – fattore di potenza:	0,77
Tipo di protezione della pompa:	IP 68 (3m/48h)
Monitoraggio della temperatura:	integrato
Temperatura materiale (permanente) max.:	40 °C
Portata max.:	47 m <sup>3</sup> /h
Prevalenza max.:	16 m
Numero di giri:	2890 U/min
Potenza P1:	3,2 kW
Potenza P2:	2,7 kW
Tipo di funzionamento:	S1
Tipo di cavo di collegamento della pompa:	H07RN-F 7G 1,5 mm <sup>2</sup>
Tipo di girante:	Girante libera
Passaggio libero:	40 mm
Lunghezza del cavo di alimentazione della pompa:	5 m

Comando

Centralina:	Comfort
Interruttore salvamotore:	sì
Dispositivo di allarme:	Tubo ad immersione
Strumento di rilevazione del livello:	Tubo ad immersione con pressostato
Tipo di rilevazione del livello:	pneumatica
Tipo di protezione della centralina:	IP54
Frequenza di rete:	50 Hz
Tensione di funzionamento:	400 V
Tipo di collegamento:	Connessione diretta
Contatto a potenziale zero:	sì
Interfaccia GSM:	sì
Funzione di diario d'esercizio:	sì
Display multi-riga:	sì
Batteria tampone:	sì
Sistema di auto-diagnostica (SDS):	sì