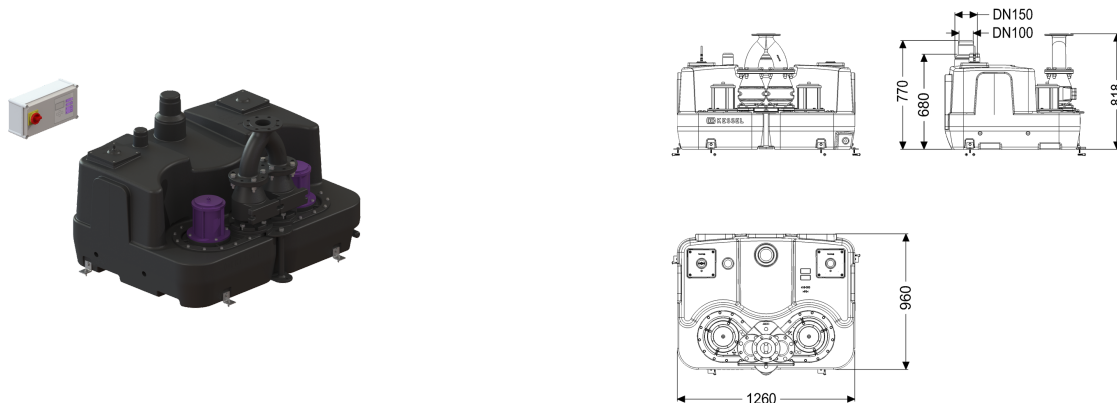


Imp sollevam Aqualift F XL 450 l Duo, SPF 4500-S1



Informazioni sull'articolo

Cod. Art.: 11126
 GTIN (EAN): 4026092057933
 Gruppo di prezzo: 50

Vantaggi

- Diverse classi di potenza disponibili
- Sensore di pressione per il rilevamento pneumatico del livello
- Massima sicurezza di funzionamento grazie alla centralina intelligente (Duo)

Descrizione

L'impianto di sollevamento per acque di scarico con e senza sostanze fecali è dotato di una o due pompe ad immersione e di un blocco antiriflusso. Il serbatoio di raccolta in materiale plastico (PE) resistente nel tempo offre opzioni di collegamento universale e possiede un'apertura di ispezione avvitata.

Variante

Tipo d'impianto:	Impianto doppio
Paletta di chiusura:	Senza paletta di chiusura
Uscita in pressione:	verticale

Caratteristiche generali

Colore:	nero
Norma:	EN 12050-1
Tipo di acque di scarico:	con sostanze fecali
Situazione di installazione:	installazione d'appoggio
Tipo di impianto:	Duo

Dimensioni

Peso netto:	205 kg
Peso lordo:	225 kg
Lunghezza imballaggio:	1650 mm
Larghezza imballaggio:	1150 mm
Altezza imballaggio:	890 mm

Serbatoio/corpo base	
Volume del serbatoio:	450 l
Trasportatore	
Pompa:	SPF 4500-S1
Numero di pompe:	2
Tipo di funzionamento:	S1
Protezione necessaria (protezione di linea):	3 x C 25 A
Tipo di girante:	Girante libera
Passaggio libero:	40 mm
Lunghezza del cavo di alimentazione della pompa:	5 m
Comando	
Centralina:	Comfort
Strumento di rilevazione del livello:	Tubo ad immersione
Tipo di rilevazione del livello:	pneumatica
Frequenza di rete:	50 Hz
Tensione di funzionamento:	400 V
Protezione necessaria (protezione di linea):	3 x C 25 A