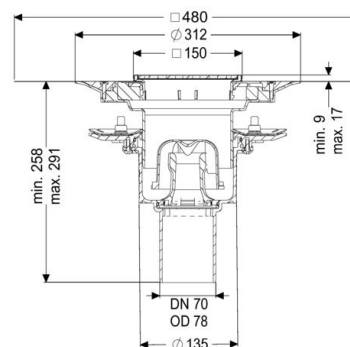
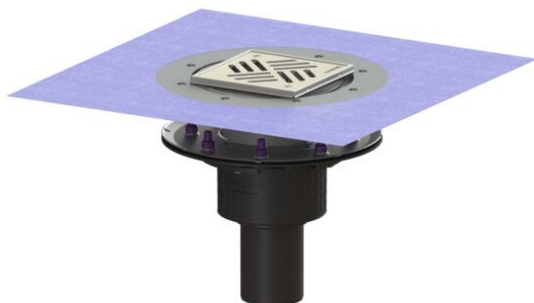


Scheda tecnica

Scarico pavim. Ecoguss fl. press. DN 70, vert., Variofix, Griglia feritoie



Informazioni sull'articolo

Codice articolo: 48878.51

Codice EAN: 4026092053218

Gruppo di prezzo: 40

Vantaggi del prodotto

- Effetto di isolamento acustico scientificamente provato
- I più elevati standard di protezione antincendio

Descrizione

Lo scarico Ecoguss per edifici pubblici e privati è destinato al drenaggio a punto ed è dotato di una flangia di tenuta a pressione, di una chiusura antiodore removibile, di una guarnizione a labbro e di una copertura protettiva per cantiere. Il materiale composito riciclabile soddisfa i più elevati requisiti di isolamento acustico, è resistente ai fluidi aggressivi ed alle temperature ed ha una superficie a prova di corrosione. Può essere sottoposto a fiamma diretta per breve tempo da 100 a 400 Gradi Celsius. La flangia di tenuta a pressione con bulloni e viti in acciaio inox si utilizza per il serraggio o per la saldatura delle guaine in bitume o bitume polimero, oltre che delle guaine impermeabilizzanti in materiale plastico ed elastomeri. Per l'impermeabilizzazione, devono essere utilizzate solo membrane impermeabilizzanti testate in fabbrica. L'ugello di uscita è adatto al collegamento ai tubi SML. Non è necessario un collegamento equipotenziale.

Caratteristiche generali

Norma	EN 1253-1
Larghezza nominale (DN)	70
Diametro esterno (DA)	78 mm
Omologazione	Z-19.53-2414,Z-19.53-2414_V,Z-19.17-1719,Z-19.17-1719_V
Chiusura antiodore	incluso

Variante

Sistema	125
Guarnizione termosaldada sul rialzo	Membrana impermeabilizzante (db) da incollare secondo norma DIN 18534
Guarnizione termosaldada sul corpo base	Flangia di tenuta a pressione (adatta per l'impermeabilizzazione a tenuta stagna)
Altezza dell'acqua di sbarramento	50 mm

Dimensioni

Possibilità di regolazione in altezza	
Peso netto	4,19 kg
Peso lordo	5,18 kg
Diametro	273 mm
Tipo di regolazione in altezza	rialzo telescopico
Lunghezza	273 mm
Larghezza	273 mm
Lunghezza imballaggio	586 mm
Larghezza imballaggio	386 mm
Altezza imballaggio	400 mm

Serbatoio/corpo base

Numero di uscite	1
Materiale corpo base	Ecoguss resistant
Tipo di bocchettone	verticale

Caratteristiche di copertura

Tipo di copertura	Griglia a feritoia
Materiale della copertura	Acciaio inox 14301
Colore della copertura	argento
Larghezza della copertura	138 mm
Lunghezza della copertura	138 mm
Altezza rivestimento min.	10 mm
Superficie	Acciaio inox lucidato
Materiale del telaio	Acciaio inox 14301
Blocco	avvitato
Classe di carico	K 3 (EN 1253-1)
Larghezza del telaio	150 mm
Lunghezza del telaio	150 mm
Altezza max. del rivestimento	17 mm
Rialzo	regolabile in tre dimensioni
Forma rialzo	angolare
Materiale del rialzo	ABS