



Rapidissima e precisissima - la piccola stazione di sollevamento *Minilift F*

Piccola stazione di sollevamento
con trituratore ad alte prestazioni
SharkTwister



Tritura meglio di quanto previsto dalla norma!

Minilift F smaltisce il wc, oltre a ulteriori due possibili collegamenti – ad esempio il lavello, la doccia, l'orinatoio, il bidet nei locali al di sotto del piano di riflusso o senza pendenza sufficiente verso il più vicino collettore delle acque di scarico.

Minilift F è la soluzione ideale e conveniente per lo smaltimento dei sanitari a norma EN 12050-3 (idoneo per l'utilizzo limitato). Il potente trituratore **SharkTwister** in acciaio INOX, integrato nella pompa, sminuzza in modo affidabile le sostanze fecali e la carta igienica. Il tubo di mandata verso il più vicino condotto delle acque di scarico potrà avere un diametro da 28 a 34 mm. **Minilift F** lo potrai installare in un secondo momento ha costi ridotti, ideale per ristrutturazioni o vecchi edifici, per i locali interrati o le mansarde. Il collegamento diretto dietro al WC ha un ingombro minimo.

SUPERARE LE NORME – CREARE MARGINI DI SICUREZZA!

La norma EN 12050-3 definisce e determina le stazioni di sollevamento per l'impiego limitato per le acque di scarico domestiche – non commerciali – contenenti sostanze fecali al di sotto del piano di riflusso.

In altre parole:

- Impiego solo nel settore privato
- Cerchia di utilizzatori ridotta
- Collegamento a una toilette singola

Con la **piccola stazione di sollevamento Minilift F** e il trituratore ad alte prestazioni **SharkTwister** integrato, il cliente va sul sicuro. La **Minilift F** è stata sottoposta a un test di sollecitazione a lungo termine, che si spinge oltre i requisiti normativi e che conferma quindi in modo convincente la qualità e l'elevata sicurezza di funzionamento dell'impianto.

Risultati dei test di KESSEL:

- Verifica al di là del settore privato
- Grande cerchia di utilizzatori
- Collegamento di più WC, lavabi e ulteriori orinatoi
- Impiego di prodotti particolarmente pesanti, come ad esempio la carta igienica a 4 strati

Il periodo di prova è stato pari a 2 mesi:

- 1.500 cicli di commutazione
- Un volume di pompaggio totale di circa 9.000 litri
- 150 volte le prescrizioni normative

In questo modo **Minilift F** offre dei sufficienti margini di sicurezza per affrontare le condizioni quotidiane dell'impiego a norma EN 12050-3.

**Noi siamo convinti –
convincetevi anche voi!**



TRITURATORE POTENTE SharkTwister

Pompa di acciaio inox con potente trituratore di qualità di acciaio inox per la massima sicurezza di funzionamento



TECNICA DI COMANDO INTELLIGENTE

con funzione d'allarme acustico, senza quadro elettrico separato, integrata nel contenitore, pronta alla connessione

Non sostituisce la costruzione
a norma EN 12050-3

Piccolo impianto di sollevamento *MiniliftF* realizzato in polimero per l'installazione a vista in locali protetti dal gelo

Stazione di sollevamento per le sostanze fecali plug and play con trituratore per lo smaltimento delle acque di scarico di una singola toilette.

Con una pompa con trituratore per acque nere e acque grigie a norma EN 12050-3 per l'impiego limitato. Con comando del livello e funzione d'allarme, con filtro carbone attivo e monitoraggio dello spazio asciutto. Un'entrata WC \varnothing 110 orizzontale, due collegamenti di entrata laterali in DN 40, raccordo di mandata: \varnothing 28 – 34 mm.

Fornitura:

Contenitore con pompa, compreso dispositivo anti-riflusso a sfera, pezzo di collegamento e fascette di collegamento, cavo di collegamento con presa, clapet di non ritorno, filtro carbone attivo, dispositivo anti-bloccaggio manuale.

Cod. art. 28 520

Potenza assorbita P1: 650 W, potenza del motore P2: 350 W
Tensione di funzionamento: 230 V ~ 50 Hz, corrente nominale: 2,6 A
Tipo di funzionamento: S3, tipo di protezione: IP44, lunghezza del cavo di 1,6 m.

Ulteriori dati tecnici sul retro del prospetto.



MANUTENZIONE SEMPLICE

Pompa rimovibile con pochi gesti

AREA ASCIUTTA SEPARATA

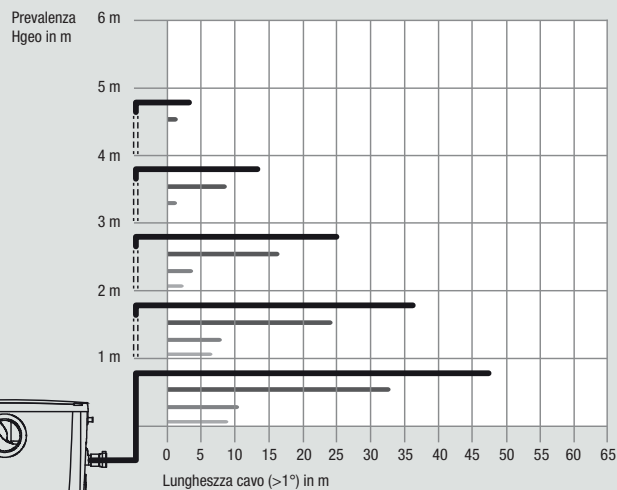
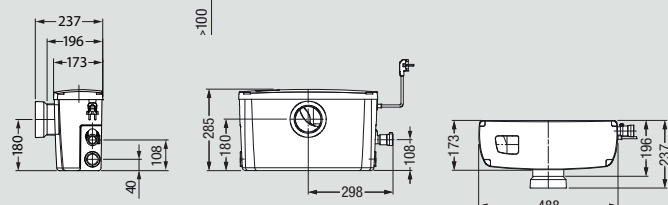
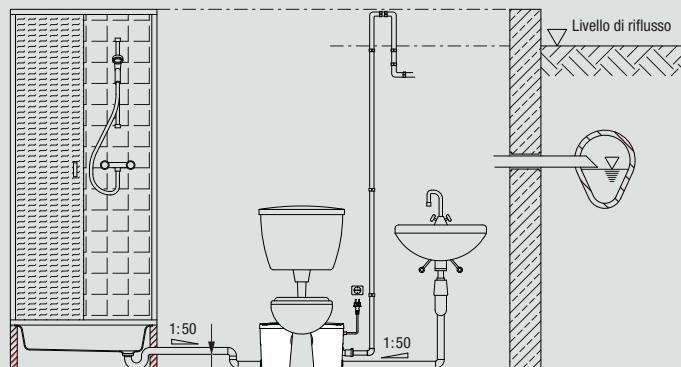
L'area asciutta separata per motore e comando permette una manutenzione comoda.

Video del prodotto



DATI TECNICI

Minilift F



Lunghezza massima orizzontale del condotto di mandata, 4 curve di 90° e 1 valvola a saracinesca comprese

Diametro interno del condotto

- ø 28 mm
- ø 26 mm
- ø 23 mm
- ø 21 mm

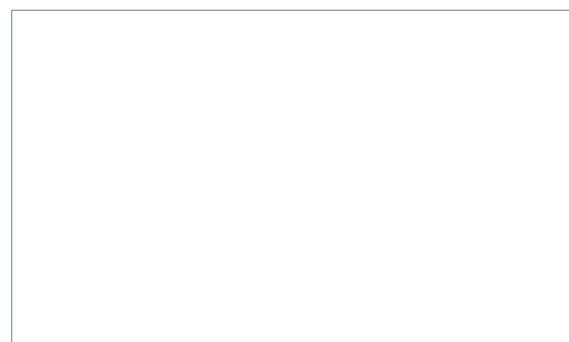
Valore nominale del motore P1:	650 W	Modalità operativa	S3
Valore nominale del motore P2:	350 W	Protezione	IP 44
Tensione	230 V ~ 50Hz	Presse:	Schuko
A Corrente	2,5 A	Collegamenti dei cavi	1,4 m
Giri al minuto	2900 min ⁻¹	Temperatura di funzionamento	5–20°C
		Rumorosità	< 70 dB(A)

KESSEL ITALIA S.r.l.

via XXV Aprile n 7 · 44042 Cento FE

Tel 0039 051 6832257 · Fax 0039 051 3168836

www.kessel-italia.it · info@kessel-italia.it



Diritti riservati per modifiche tecniche.